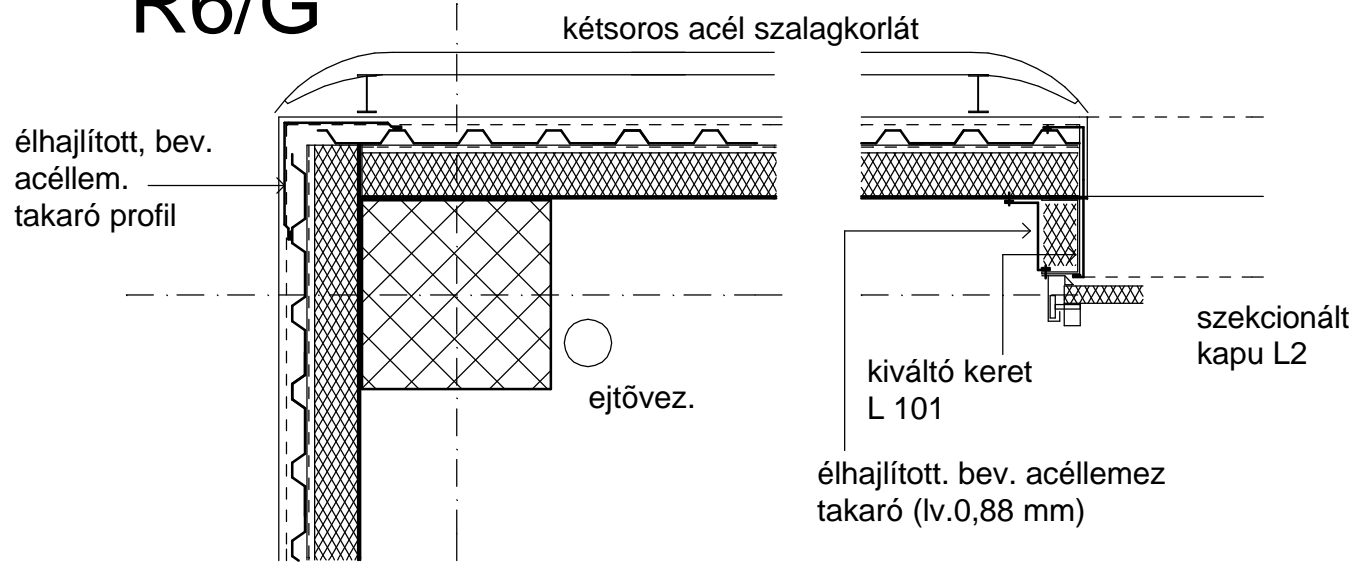
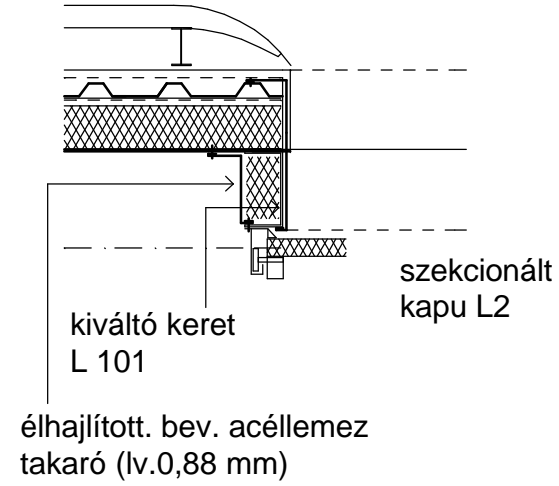


# R6/G



# R6/H



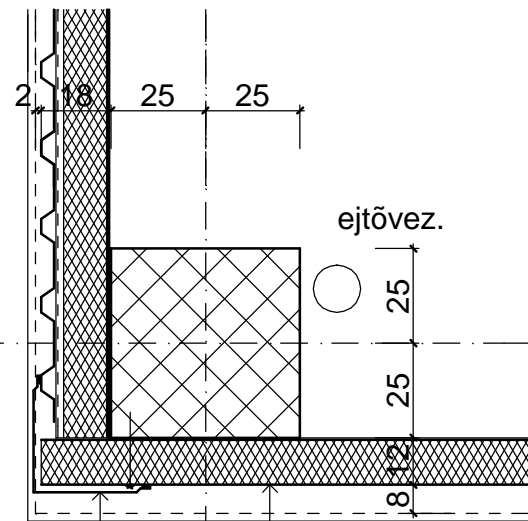
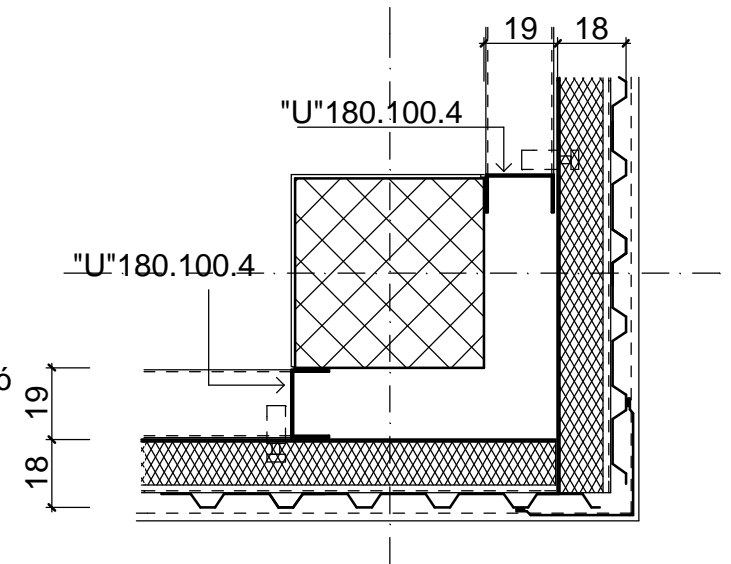
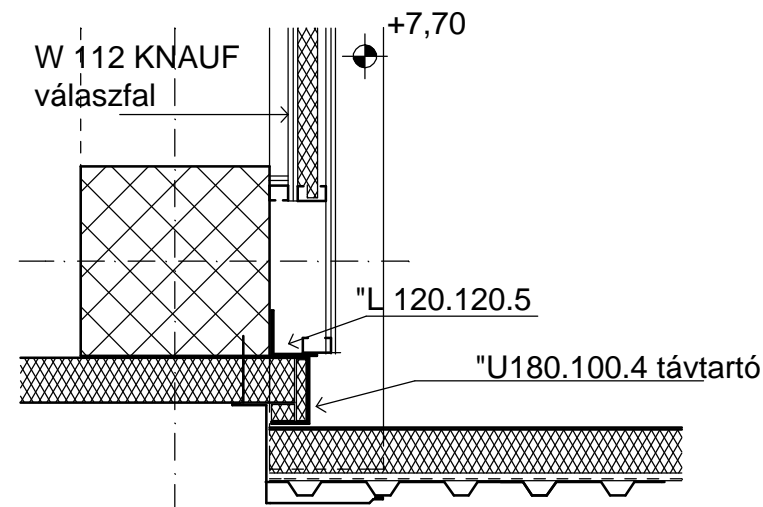
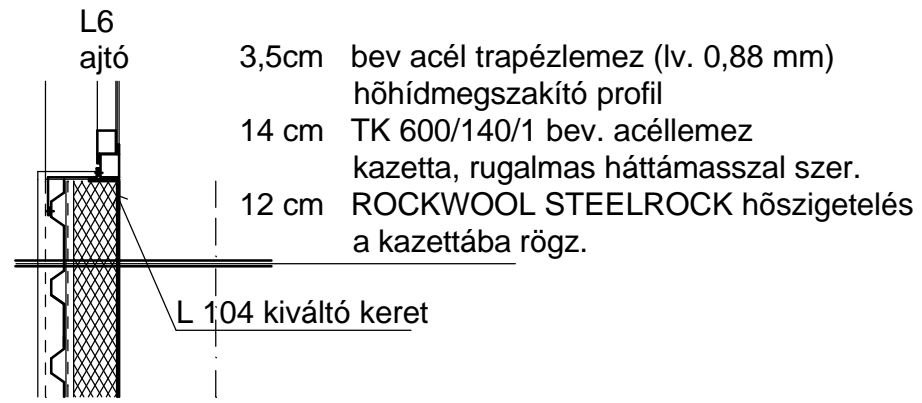
(+7,70 felett)

(+6,90 felett)

# R6/C

# R6/A

# R6/F



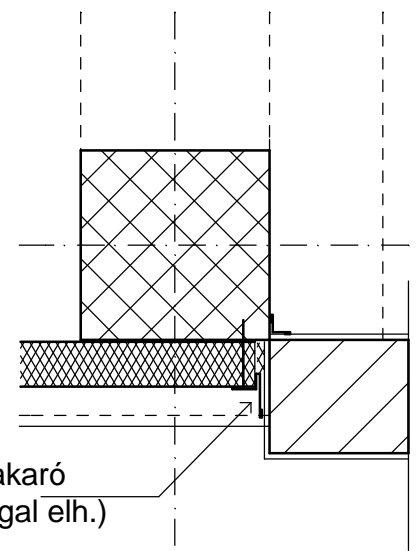
élhajlított, bev. acéllem. takaró profil

TRIMOTHERM FTV-MV/120 tűzgátló szendvicspanel

élhajlított bev. acéllem. takaró profil (rug. tömítő szalaggal elh.)

# R6/E

# R6/D



(+0,20 - +7,70-ig)

# R6/B

A szendvicspanelek és a kazetták a vb. szerkezethez rugalmas háttámasszal elhelyezésével szerelendők!

# R6