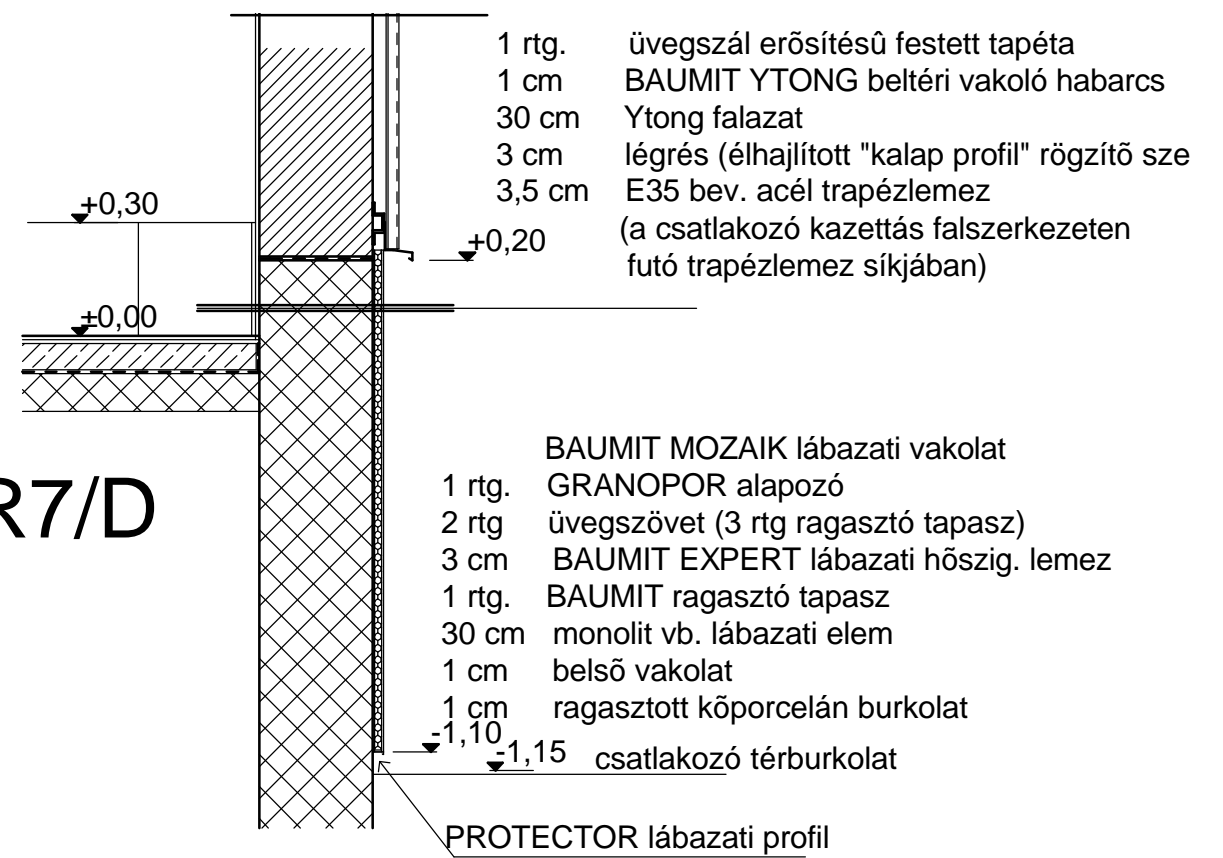


R7/A



R7/D

BAUMIT SZILIKÁT festés

1 cm BAUMIT YTONG beltéri vakolat

30cm YTONG falazat

1cm BAUMIT YTONG beltéri vakolat

BAUMIT SZILIKÁT festés

20 cm keményített felületű acélhaj erősítésű vasbeton padló

2 rtg pe. fólia

1 rtg. geotextília

20 cm tömörített kavics tömörített feltöltés

1 cm ragasztott csempe burkolat

1 rtg folyékony fólia (MAPELASTIC)

1 cm BAUMIT YTONG beltéri vakolat

30cm YTONG falazat

1cm BAUMIT YTONG beltéri vakolat

BAUMIT SZILIKÁT festés

1 cm ragasztott kőporcelán burkolat

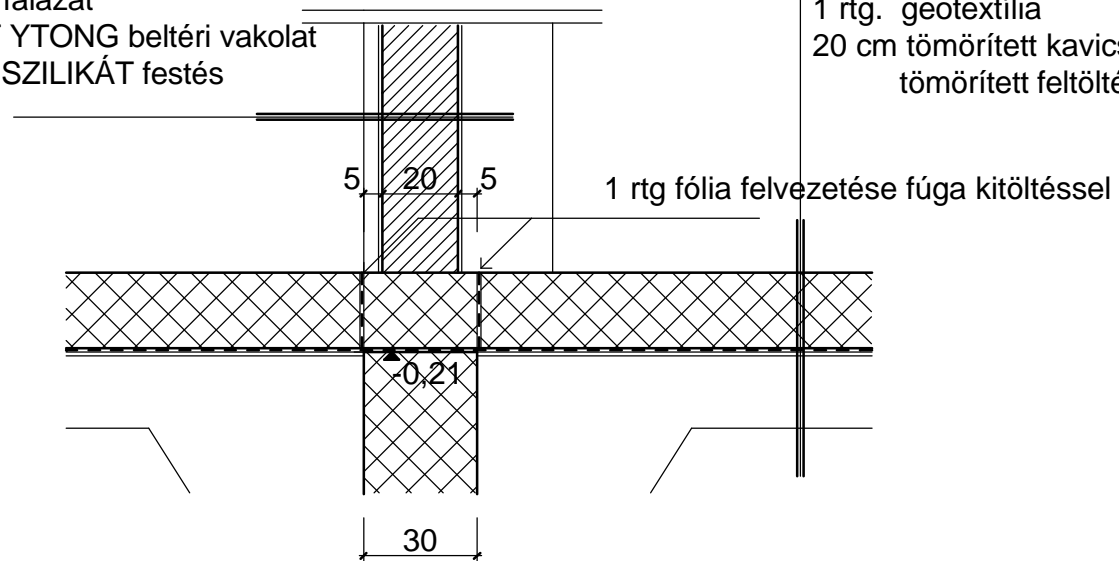
1 cm folyékony fólia haszn. víz ell. szig (MAPELASTIC)

7-5 cm aljzatbeton összefolyó felé lejtve

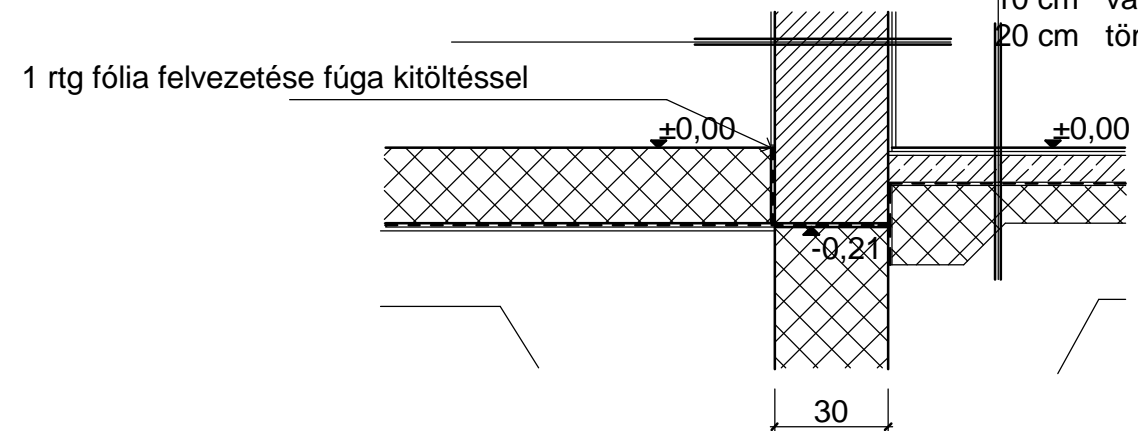
1 cm VILLAS ELASZTOVILL EG 4 F/k talajpára ell. szig.

10 cm vasalt aljzat

20 cm tömörített kavics



R7/B



R7/C